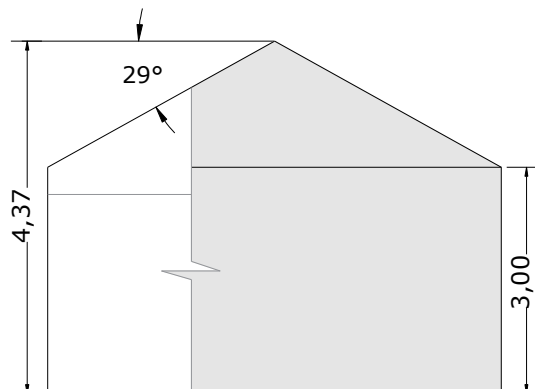


## Ficha Técnica de la Carpa Modular AL-5/3



### Dimensiones (m)

Ancho de pórtico (a ejes)	5,00
Altura lateral	3,00
Altura total	4,37
Longitud de módulo	5,00
Longitud de la pieza mas larga (correas)	4,92
Sección del perfil	79x57 mm

### Pesos (kg)

Módulo base (2 pórticos+correas+lonas)	571
Módulo suplementario (1 pórtico+correas+lonas)	279
Fachada de piñón (cortinero+lonas)	65

### Resistencia (Norma UNE EN 13782)

- Viento: 100 km/h
- Nieve: 20 kg/m<sup>2</sup>
- Otros valores de resistencia: Consultar

### Opcionales

- Cerramiento Lateral Panel Sandwich 40 mm
- Cable Nieve
- Sistema tensión mecánica techos
- Puerta Peatonal 1 hoja (2x1m) / 2 hojas (2x2 m)
- Portón Industrial panel sandwich 4x4m
- Techos Presurizados
- Marcado CE (UNE EN 1090)

