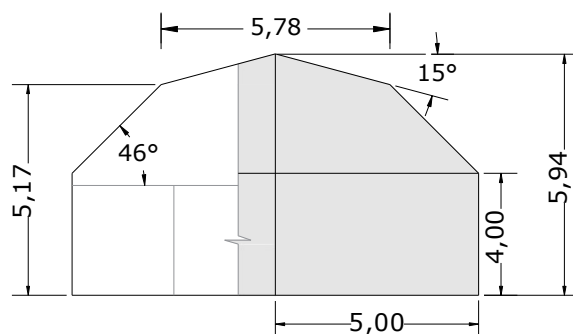
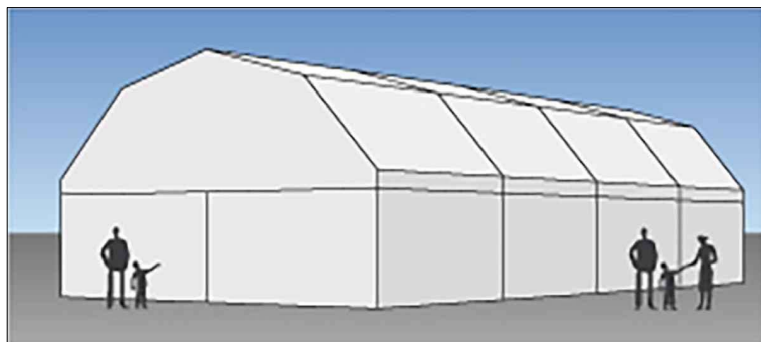


# Ficha Técnica de la Carpa Poligonal AL-10/4



## Dimensiones (m)

Ancho de pórtico (a ejes)	10,00
Altura lateral	4,00
Altura total	6,94
Altura intermedia	6,17
Longitud de módulo	5,02
Longitud de la pieza mas larga (pilar piñón)	6,60
Sección del perfil	140x98 mm

## Pesos (kg)

Módulo base (2 pórticos+correas+lonas)	947
Módulo suplementario (1 pórtico+correas+lonas)	371
Fachada de piñón (pilares+cortinero+lonas)	130

## Resistencia (Norma UNE EN 13782)

- Viento: 100 km/h
- Nieve: 20 kg/m<sup>2</sup>
- Otros valores de resistencia: Consultar

## Opcionales

- Cerramiento Lateral Panel Sandwich 40 mm
- Cable Nieve
- Sistema tensión mecánica techos
- Puerta Peatonal 1 hoja (2x1m) / 2 hojas (2x2 m)
- Portón Industrial panel sandwich 4x4m
- Techos Presurizados
- Marcado CE (UNE EN 1090)

